

**HLINÍKOVÉ NÁBYTKOVÉ RÁMIKY-KOVANIE NA POSUVNÉ HLINÍKOVÉ
RÁMIKY-DOPLNKY A SKLÁ**

SALU

CENNÍK
PLATNÝ OD 20.7.2007

DEXTRADE Žilina, s.r.o.
Kamenná 9
010 01 Žilina
tel: 041 / 7055 101 fax: 041 / 7643 722
e-mail: info@dextrade.sk

Pobočky: Pezinok
Topoľčany
Sabinov

www.dextrade.sk

Vysvetlivky k cenníku:

Doporučené maloobchodné ceny platia pre malopredaj v predajných jednotkách firmy Dextrade.
Pre registrovaných zákazníkov firmy Dextrade platia ceny bez DPH, s použitím príslušných zliav.

Odberateľ:

Zľava:

Splatnosť:

Kontaktná osoba:

telefón:

fax:

e-mail:

Váš predajca:

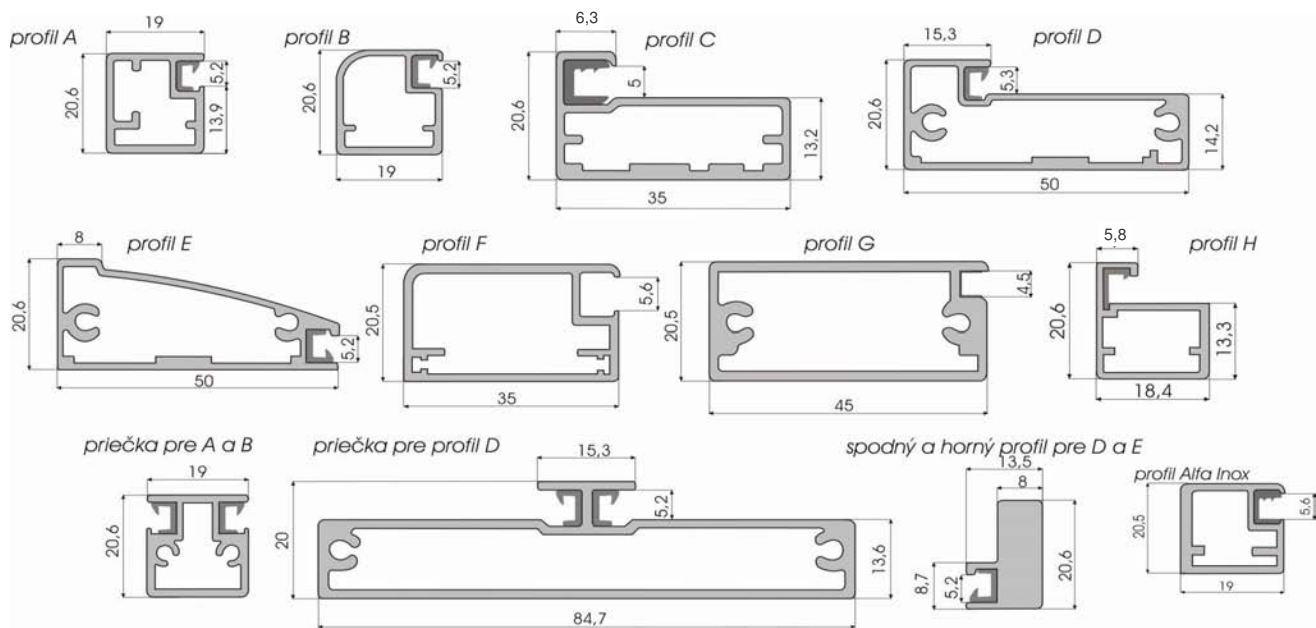
Dátum:

podpis

Názov

Hliníkové nábytkové rámiky SALU

Ponuka profilov:



Výpočet ceny: obvod v cm x cena za 1cm + konštanta za opracovanie

profil	Cena bez DPH		Doporučená MOC s DPH	
	cm	opracovanie	cm	opracovanie
A	2,90 Sk	342,80 Sk	4,00 Sk	408,00 Sk
B	3,20 Sk	342,80 Sk	4,00 Sk	408,00 Sk
C	4,40 Sk	342,80 Sk	6,00 Sk	408,00 Sk
D	4,80 Sk	342,80 Sk	6,00 Sk	408,00 Sk
E	4,10 Sk	342,80 Sk	5,00 Sk	408,00 Sk
F	4,40 Sk	342,80 Sk	6,00 Sk	408,00 Sk
G	4,80 Sk	342,80 Sk	6,00 Sk	408,00 Sk
H	2,90 Sk	342,80 Sk	4,00 Sk	408,00 Sk
I	3,90 Sk	342,80 Sk	5,00 Sk	408,00 Sk
Alfa Inox	4,80 Sk	342,80 Sk	6,00 Sk	408,00 Sk

priečky (cena za 1 cm)	Cena bez DPH	Cena s DPH
priečka pre profil A a B:	4,50 Sk	6,00 Sk
priečka pre profil D:	7,80 Sk	10,00 Sk
spodný a horný profil pre D A E:	5,50 Sk	7,00 Sk

Cena zahŕňa hliníkový rámik s tesnením na sklo a s ľubovoľným počtom otvorov na závesy, vzpery, úchytky atď.

Za prípravu otvorov pre menej bežné typy kovaní je účtovaná prídržka podľa zložitosti (napr. iné posuvy ako Salu, skladacie výklopy, zámky atď.)

Rámik je určený pre výplň hrúbky 4mm.

Cenník závesov pre rámiky (vrátane podložky)		
profil A,B,H,I:	cena bez DPH	MOC s DPH
Mepla CS 17 Al - naložený	122,40 Sk	146,00 Sk
Mepla CS 17 Al - polonalož.	131,30 Sk	157,00 Sk
Mepla CS 17 Al - vložený	135,80 Sk	162,00 Sk
profil C, F:		
mini naložený:	40,10 Sk	48,00 Sk
mini polonaložený:	40,10 Sk	48,00 Sk
mini vložený:	40,10 Sk	48,00 Sk
profil D,E,G:		
Mepla CS 22 - naložený	71,20 Sk	85,00 Sk
Mepla CS 22 - polonaložený	86,80 Sk	104,00 Sk
Mepla CS 22 - vložený	91,30 Sk	109,00 Sk
Plyn.vzpera 60,80,100,120N	99,00 Sk	118,00 Sk

Názov			Cena bez DPH	Doporučená MOC s DPH 19 %
Kovania SALU na posuvné hliníkové rámy				
Kovanie S35				
S35 - kovanie na posuvné hliníkové rámy do 35 kg s ložiskom				
S35 - kovový unipos horný		ks	9,80 Sk	12,00 Sk
S35 - kovový unipos dolný		ks	45,00 Sk	54,00 Sk
Lišta:				
Hliníková S35 bez povrchovej úpravy	dĺžky: 2m; 3m	bm	39,10 Sk	47,00 Sk
Hliníková S35 eloxovaná	dĺžky: 2m; 3m	bm	56,70 Sk	68,00 Sk
Kovanie S 34 ALU				
S34 ALU - sada kovania pre posuvné hliníkové rámy do 35 kg s ložiskom				
Sada S34 obsahuje: 2 x pojazdový vozík a 2 x horné vodičko		sada	193,50 Sk	231,00 Sk
Lišta:				
Hliníková S35 bez povrchovej úpravy	dĺžky: 2m; 3m	bm	39,10 Sk	47,00 Sk
Hliníková S35 eloxovaná	dĺžky: 2m; 3m	bm	56,70 Sk	68,00 Sk
Kovanie S 50				
S50 - kovanie na posuvné dvere do 50 kg s ložiskom, spodné vedenie				
S50 sada obsahuje: 2x pojazdový vozík, 2 x vodičko, brzda, návod		ks	137,30 Sk	164,00 Sk
Lišta:				
Hliníková S50 bez povrchovej úpravy horná	dĺžky: 2m; 3m	bm	42,30 Sk	51,00 Sk
Hliníková S50 bez povrchovej úpravy dolná	dĺžky: 2m; 3m	bm	42,30 Sk	51,00 Sk
Hliníková S50 eloxovaná dolná, horná	dĺžky: 2m; 3m	bm	77,20 Sk	92,00 Sk
Profil U				
Profil U	dĺžky: 3m	ks	244,10 Sk	291,00 Sk

Uvedená cena je vrátane montáže posuvného kovania do hliníkového rámu.

Kovanie S35 - vhodné pre profily C, D, F

Kovanie S34 ALU - vhodné pre profily A, B, C, D, H

Kovanie S50 - vhodné pre profily E, G

Cenník skiel	Cena bez DPH/m ²	Doporučená MOC s DPH/m ²
lakomat, satinato, mastercarre	2 671,30 Sk	3 179,00 Sk
krizet	1 355,70 Sk	1 614,00 Sk
číre	1 224,30 Sk	1 457,00 Sk
zrkadlo	1 669,60 Sk	1 987,00 Sk

Rozmery výplní:

Profil	Rozmer výplne
A	-31 mm
B	-31 mm
C	-7 mm
D	-25 mm
E	-93 mm
F	-63 mm
G	-84 mm
H	-7 mm
I	-43 mm

Rozmer uvedený v tabuľke je nutné odpočítať od výšky aj šírky rámu
(Např.: rám z profilu A o rozmeroch 396x600 bude mať rozmer výplne 365x569)